



**Guideline for Identifying GT products**

**自製架**

定義：

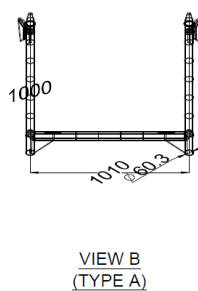
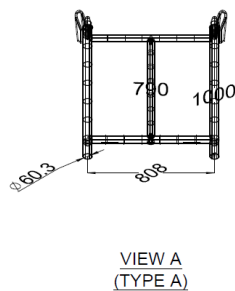
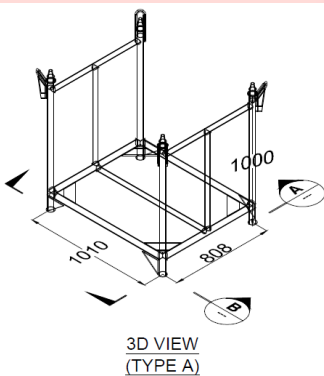
自製架即是指客戶不使用俊川所提供的貨架，自己搭建用來載貨的貨架。

而自製貨架是使用橫杆及直杆搭建而成，由於沒有經過計算搭建，在穩固性上往往不足。

以下三圖為俊川主要用來載貨的貨架(分別為 A 架(圖 1)、B 架(圖 2)、C 架(圖 3))



圖 1. A 架 1010\*808\*1000mm

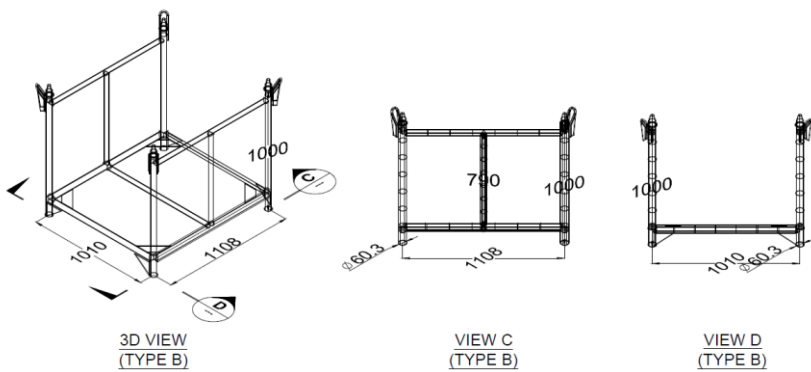




Guideline for Identifying GT products



圖 2. B 架 1010\*1108\*1000mm

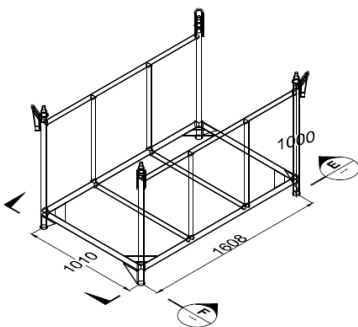




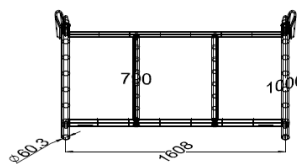
Guideline for Identifying GT products



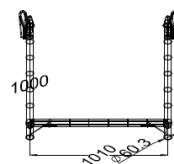
圖 3. C 架 1010\*1608\*1000mm



3D VIEW  
(TYPE C)



VIEW E  
(TYPE C)



VIEW F  
(TYPE C)



**Guideline for Identifying GT products**

**如何分辨自製貨架**

俊川的貨架是固定形狀的特別訂製貨架，接駁位置是焊接而成，不能自由安裝拆卸。而自製貨架使用橫杆及直杆搭建，如圖 4、5、6 的第 1 點及第 2 點所顯示。除此以外的貨架將歸類為非自製貨架。



圖 4. 橫杆(1.)直杆(2.)



Guideline for Identifying GT products



圖 5. 橫杆(1.)直杆(2.)



圖 6. 橫杆(1.)直杆(2.)



Guideline for Identifying GT products

非自製貨架



圖 7. 非俊川提供的貨架載貨



Guideline for Identifying GT products

非自製貨架

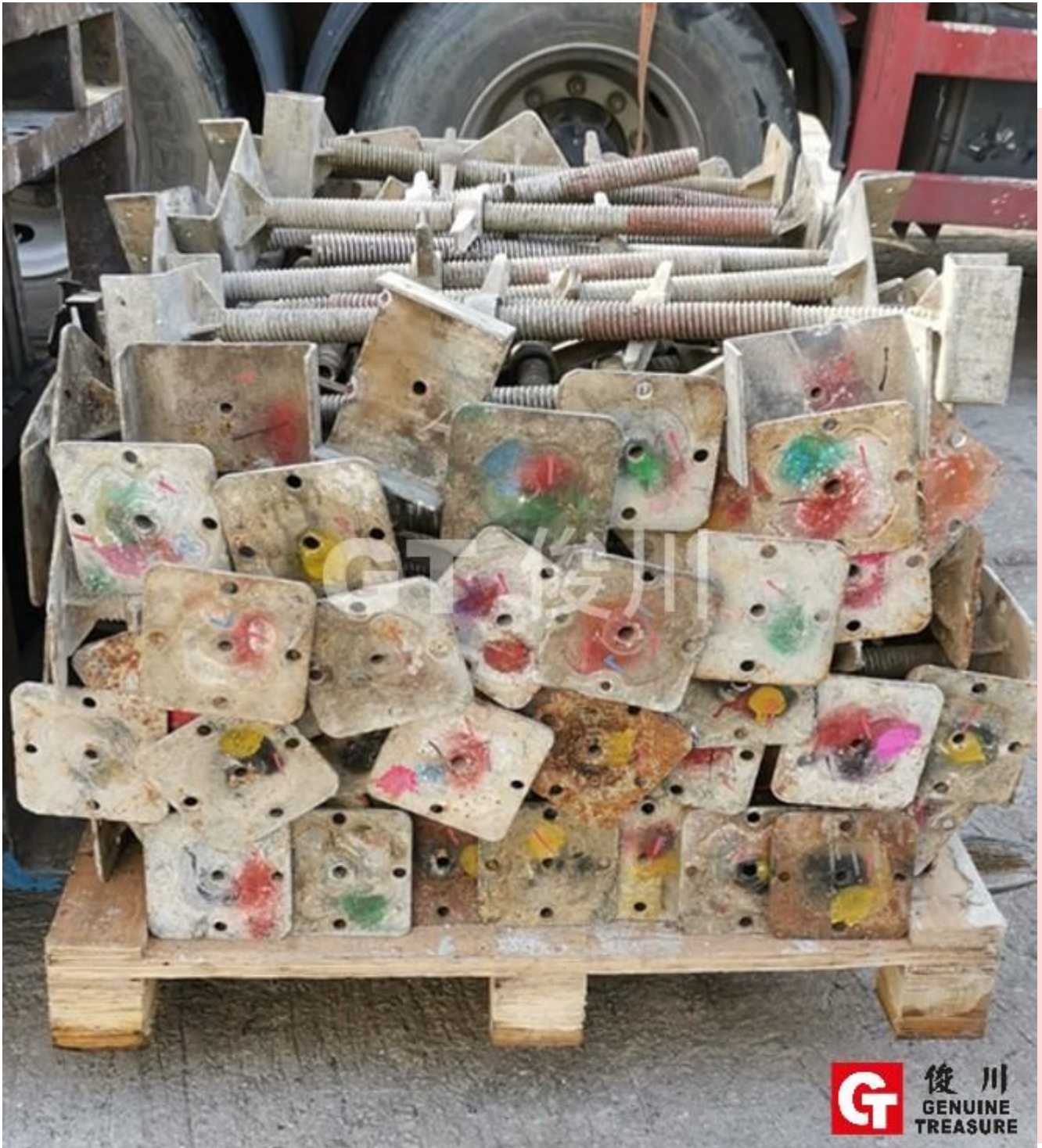


圖 8. 使用卡板承載貨物



**Guideline for Identifying GT products**

**使用自製架還貨指引**

1. 請盡量使用 0.9 米橫杆做闊度及長度
2. 用 1 米或 1.5 米直杆做高度並且短腳向下
3. 自製貨架的頂部四邊必須加上 4 支橫杆穩固
4. 每碼自製貨架最多只能擺放大約 110-130 枝通架作為一碼，以避免過重出現爆架

**\*\*建議安全尺寸：900 (長) X 900 (闊) X 1500 (高)毫米\*\***

如貨物不符合還貨標準將需要繳付相關費用，請參考以下自製貨架樣板 (圖 9.-11.):



圖 9.



圖 10.



圖 11.





Guideline for Identifying GT products

**非本**

定義：

非本即是指非俊川貨品，當客戶還貨到倉庫時，有機會將其他公司租用的貨物混入其中，導致非本出現。

而俊川的直、橫、斜杆有以下記認以作識別。

- 1) 貼有俊川貼紙或
- 2) 印有俊川字樣



圖為貼紙樣式



圖為印字樣式



圖 A. 直杆樣式



圖 B. 橫杆樣式



圖 C. 斜杆樣式



俊川棚架設備有限公司  
GENUINE TREASURE ACCESS AND SCAFFOLDING LIMITED

Guideline for Identifying GT products

直杆



**Guideline for Identifying GT products**

**直杆(本公司貨品)**

1. 頭部位置沒有螺絲洞(圖 1.(1.))
2. 於杆身貼有本公司貼紙(圖 1.(2.))(圖 2.(2.))
3. 腳部有 4 個螺絲洞(圖 2.(1.))



圖 1. 俊川貨品頭部位置沒有螺絲洞(圖 1.(1.)), 於杆身貼有本公司貼紙(圖 1.(2.))



圖 2. 俊川貨品腳部有 4 個螺絲洞(圖 2.(1.)), 於杆身貼有本公司貼紙(圖 2.(2.))



Guideline for Identifying GT products

直杆(非本)

例 1.



圖 3. 頭部有 2 個螺絲洞(圖 3.(1.)) 而本公司貨品沒有洞(圖 1.(1.))

The information contained within these date sheets remain the property of Genuine Treasure Construction Material Co. Ltd. and is not to be altered or reproduced without permission. Genuine Treasure reserves the right to change any specification without giving prior notice.



Guideline for Identifying GT products

直杆(非本)

例 2.



圖 4. 腳部有 2 個螺絲洞(圖 4.(2.)), 而本公司貨品有 4 個螺絲洞(圖 2.(1.))



Guideline for Identifying GT products

直杆(非本)

例 3.



圖 5. 杆身貼有其他公司貼紙(圖 5.(2.))

The information contained within these date sheets remain the property of Genuine Treasure Construction Material Co. Ltd. and is not to be altered or reproduced without permission. Genuine Treasure reserves the right to change any specification without giving prior notice.



俊川棚架設備有限公司  
GENUINE TREASURE ACCESS AND SCAFFOLDING LIMITED

Guideline for Identifying GT products

橫杆



Guideline for Identifying GT products

橫杆(本公司貨品)

1. 杆頭刻有 GT 記號(圖 6.(1.))
2. 杆身貼有本公司貼紙(圖 6.(2.))
3. 耳仔刻有 GT 記號(圖 7.(1.))



圖 6. 俊川貨品杆頭刻有 GT 記號(圖 6.(1.)), 杆身貼有本公司貼紙(圖 6.(2.))





Guideline for Identifying GT products



圖 7. 俊川貨品耳仔刻有 GT 記號(圖 7.(1.))



Guideline for Identifying GT products

**橫杆(非本)**

以下是橫杆非本的辨認方法：

例子 1.



圖 8. 耳仔刻有非 GT 記號(圖 8.(1.))



Guideline for Identifying GT products

例子 2.



圖 9. 耳仔刻有非 GT 記號(圖 9.(1.))





Guideline for Identifying GT products

例子 3.



圖 10. 杆頭有非 GT 記號(圖 10.(1.))



Guideline for Identifying GT products

例子 4.

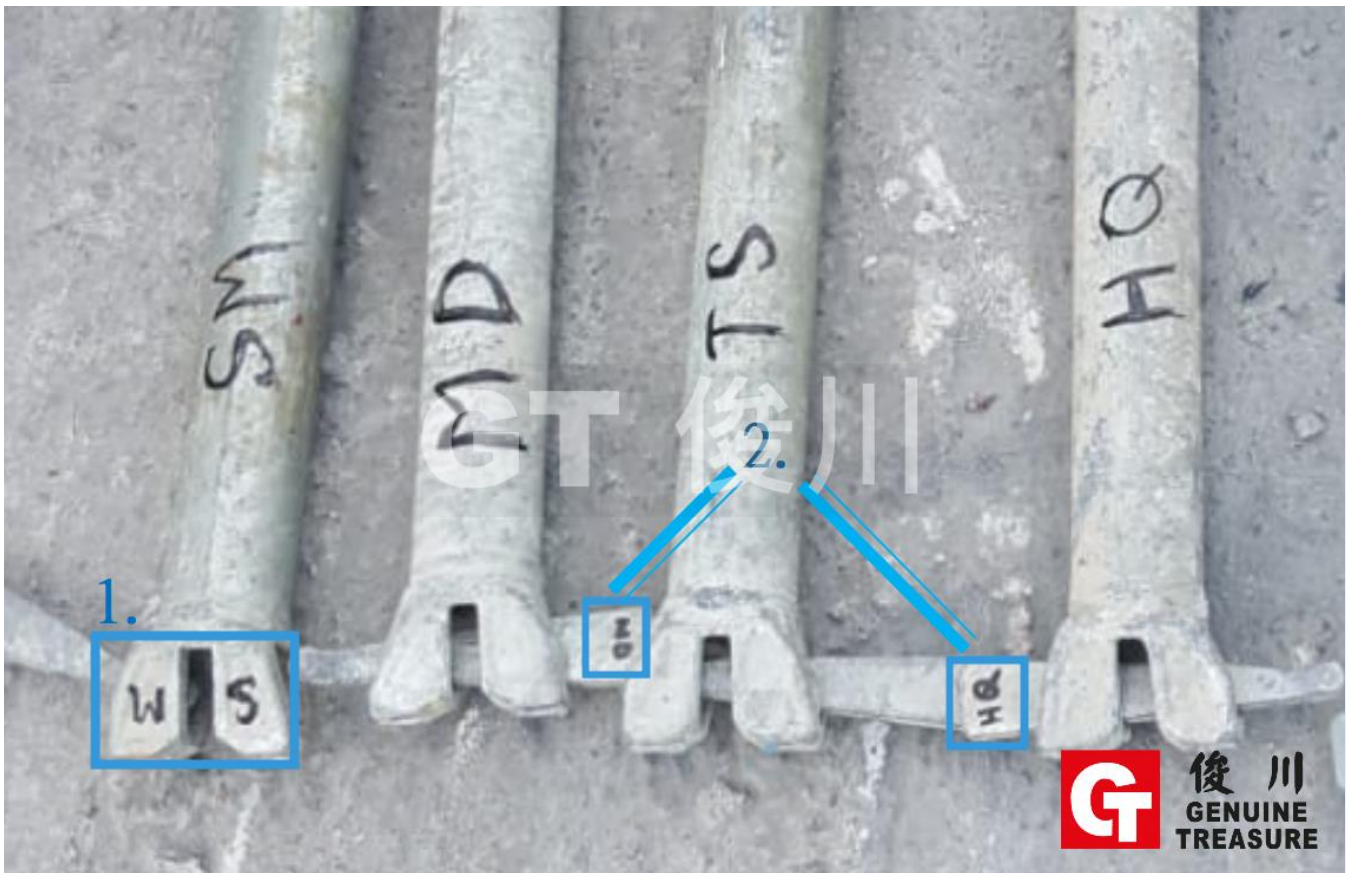


圖 11. 杆頭刻有非 GT 記號(圖 11.(1.)), 耳仔刻有非 GT 記號(圖 11.(2.))



俊川棚架設備有限公司  
GENUINE TREASURE ACCESS AND SCAFFOLDING LIMITED

Guideline for Identifying GT products

斜杆



Guideline for Identifying GT products

斜杆(本公司貨品)

1. 杆頭刻有 GT 記號(圖 12.(1.)) (圖 13.(1.))
2. 杆身貼有本公司貼紙(圖 12.(2.))
3. 耳仔刻有 GT 記號(圖 13a.)



圖 12. 俊川貨品杆頭刻有 GT 記號(圖 12.(1.)), 杆身貼有本公司貼紙(圖 12.(2.))



Guideline for Identifying GT products



圖 13. 俊川貨品杆頭刻有 GT 記號(圖 13.(1.))



圖 13a. 俊川貨品斜杆耳仔刻有 GT 記號





Guideline for Identifying GT products

斜杆(非本)

以下是斜杆非本的辨認方法：

例子 1.



圖 14. 貼有別公司貼紙(14.(1.))



Guideline for Identifying GT products

斜杆(非本)

例子 2.



圖 15. 貼有別公司貼紙(15.(4.))



俊川棚架設備有限公司  
GENUINE TREASURE ACCESS AND SCAFFOLDING LIMITED

Guideline for Identifying GT products

鈎板



**Guideline for Identifying GT products**

**鈎板(本公司貨品)**

1. 鈎與鈎之間的位置有 GT 記號(圖 16.(1.))
2. 鈎與板邊有一定距離(約一個拳頭距離) (圖 16.(2.))
3. 板底部分有 2 條坑(圖 17.(3.))



圖 16. 鈎與鈎之間的位置有 GT 記號(圖 16.(1.)),  
鈎與板邊有一定距離(約一個拳頭距離) (圖 16.(2.))



Guideline for Identifying GT products



圖 17. 板底部分有 2 條坑(圖 17.(3.))



Guideline for Identifying GT products

鈎板(非本)

以下是斜杆非本的辨認方法：

例子 1.



圖 18.

1. 鈎與鈎之間的位置沒有 GT 記號 (圖 18.(1.))
2. 鈎與板邊緊貼(圖 18.(2.))
3. 板底部分只有 1 條坑或沒有坑(圖 18.(3.))



Guideline for Identifying GT products

鈎板(非本)

例子 2.

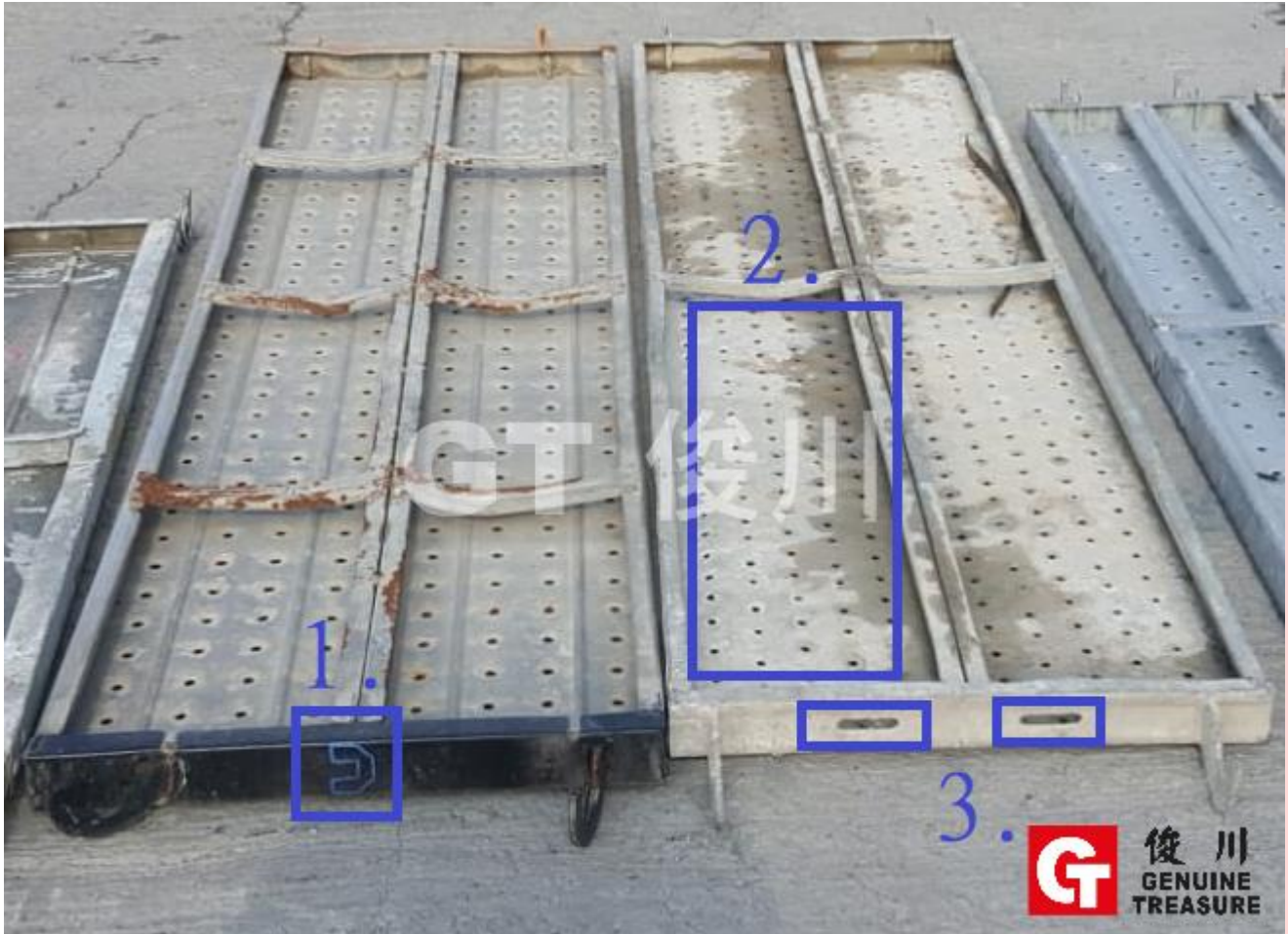


圖 19.

1. 鈎與鈎之間的位置刻有其他公司 LOGO(圖 19.(1.))
2. 板底部分只有 1 條坑或沒有坑(圖 19.(2.))
3. 比本公司產品多 2 個洞(圖 19.(3.))



俊川棚架設備有限公司  
GENUINE TREASURE ACCESS AND SCAFFOLDING LIMITED

Guideline for Identifying GT products

底積





**Guideline for Identifying GT products**

**底積(本公司貨品)**

1. 螺絲洞口呈十字分布(圖 20.)
2. 耳仔部分有幾款邊緣較平 34\*600(圖 21.)，邊緣較尖 38\*600(圖 22.)



圖 20. 螺絲洞口呈十字



圖 20a. 部份底積有 GT 記號

耳仔部分有兩款



圖 21. 邊緣較平 34\*600

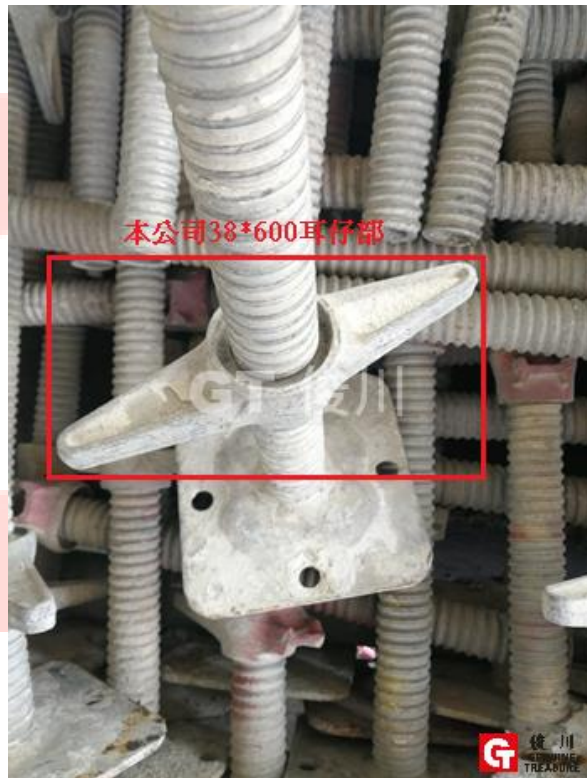


圖 22. 邊緣較尖 38\*600



Guideline for Identifying GT products

底積(非本)

例子 1.



圖 23. 螺絲洞不是呈十字分布(圖 23.(1.))



Guideline for Identifying GT products

底積(非本)

例子 2.



圖 24. 螺絲洞不是呈十字分布(圖 24.(1.))



Guideline for Identifying GT products

底積(非本)

例子 3.

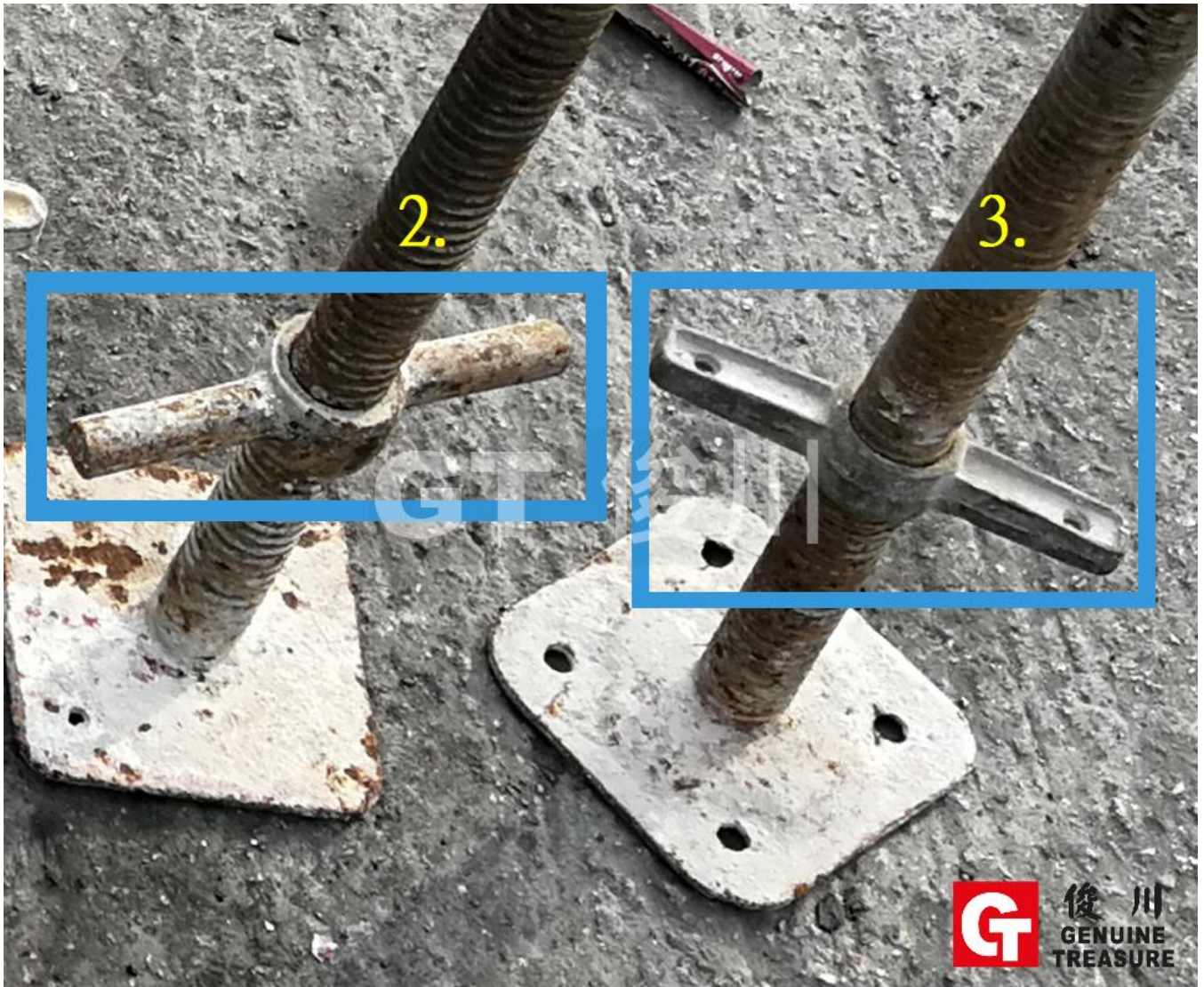


圖 25.

1. 耳仔部分是圓形(圖 25.(2.))
2. 耳仔部分有 2 個螺絲洞(圖 25.(3.))



俊川棚架設備有限公司  
GENUINE TREASURE ACCESS AND SCAFFOLDING LIMITED

Guideline for Identifying GT products

頂積



**Guideline for Identifying GT products**

**頂積(本公司貨品)**

1. 頂部刻有本公司縮寫(圖 26.(1.))
2. 有 2 個螺絲洞於公司縮寫下方(圖 26.(2.))
3. 耳仔部分有兩款：邊緣較平 34\*600(圖 27.(1.))，邊緣較尖 38\*600(圖 28.(2.))



圖 26. 頂部刻有本公司縮寫(圖 26.(1.)), 有 2 個螺絲洞於公司縮寫下方(圖 26.(2.))



Guideline for Identifying GT products

耳仔部分有兩款



圖 27. 邊緣較平 34\*600



圖 28. 邊緣較尖 38\*600



Guideline for Identifying GT products

頂積(非本)

例子 1.



圖 29.

1. 頂部沒有本公司縮寫(圖 29.(1.))
2. 頂部有 3 個螺絲洞(29.(1.))





Guideline for Identifying GT products

頂積(非本)

例子 2.

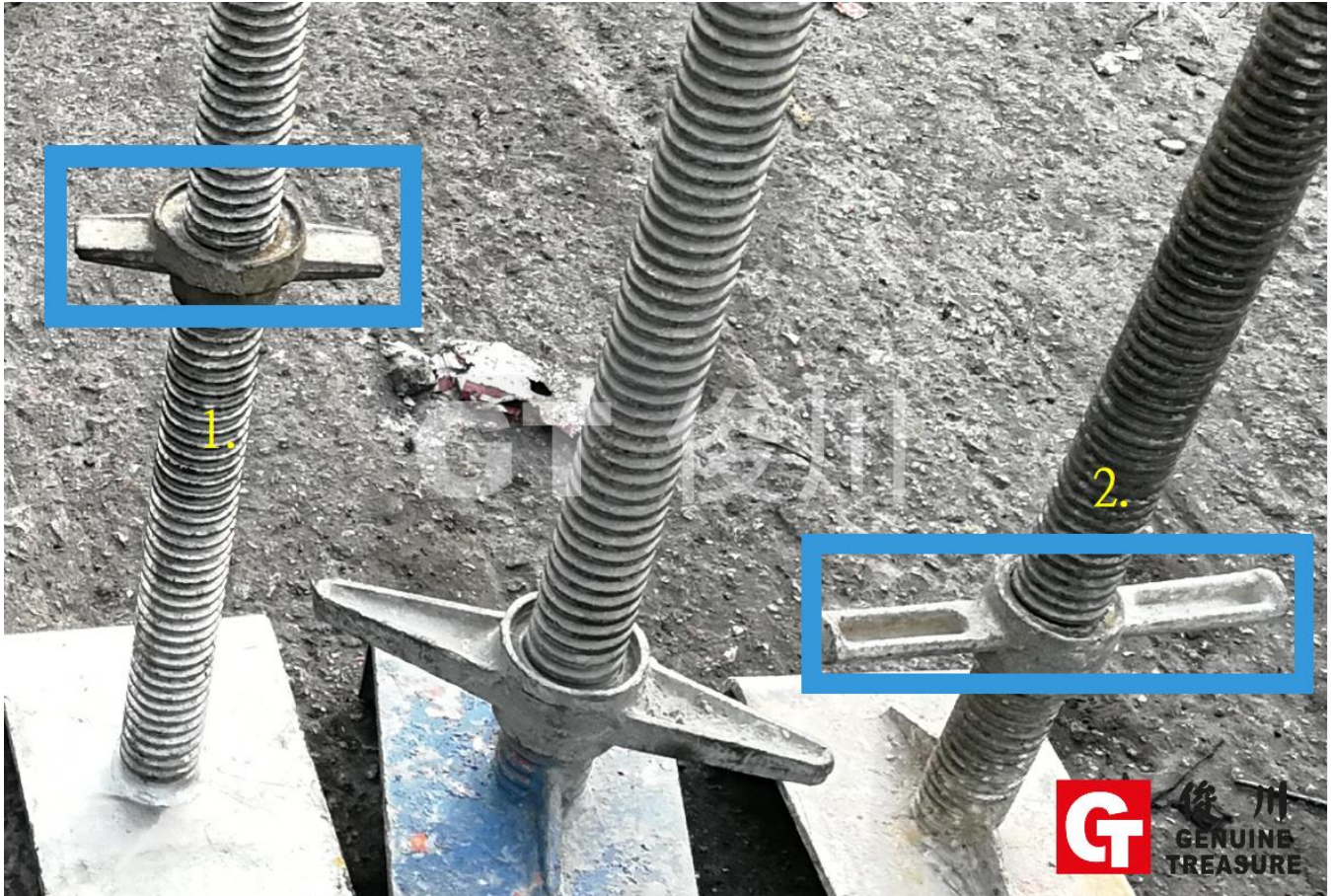


圖 30.

1. 耳仔部分平而短(圖 30.(1.))
2. 耳仔部分有 2 條坑(圖 30.(2.))



俊川棚架設備有限公司  
GENUINE TREASURE ACCESS AND SCAFFOLDING LIMITED

Guideline for Identifying GT products

橋板



**Guideline for Identifying GT products**

**橋板 (本公司貨品)**

1. 舊款有 2 個螺絲洞(圖 31.(1.))，新款沒有螺絲洞(圖 32.(1.))
2. 在板頭/尾刻有 GT 記號(31.(2.))(圖 32.(2.))
3. 板身部分有 2 條坑(圖 33.(3.))
4. 板底印有 GT 記號(圖 33.(4.))



圖 31. 舊款有 2 個螺絲洞(圖 31.(1.))  
在板頭/尾刻有 GT 記號(31.(2.))



圖 32. 新款沒有螺絲洞(圖 32.(1.))  
在板頭/尾刻有 GT 記號(圖 32.(2.))



Guideline for Identifying GT products



圖 33. 板身部分有 2 條坑(圖 33.(3.))  
板底印有 GT 記號(圖 33.(4.))



Guideline for Identifying GT products

橋板(非本)

例子 1.



圖 34. 沒有 GT 記號(圖 34.(1.)) (圖 34.(2.)) (圖 34.(3.))  
沒有螺絲洞於板的兩邊(舊板)(圖 34.(1.)) (圖 34.(3.))



Guideline for Identifying GT products

橋板(非本)

例子 2.



圖 35. 沒有 GT 記號(圖 35.(2.))  
板底沒印有 GT 記號(圖 35.(4.))



俊川棚架設備有限公司  
GENUINE TREASURE ACCESS AND SCAFFOLDING LIMITED

Guideline for Identifying GT products

# 鋁梯



Guideline for Identifying GT products

鋁梯(本公司貨品)

1. 有欄杆於掛鈎下方(圖 36.(1.))



圖 36. 有欄杆於掛鈎下方(圖 36.(1.))





Guideline for Identifying GT products

鋁梯(非本)

例子 1.



圖 37. 沒有欄杆於掛鈎下方(圖 37.(1.))



俊川棚架設備有限公司  
GENUINE TREASURE ACCESS AND SCAFFOLDING LIMITED

Guideline for Identifying GT products

# 踢腳板



**Guideline for Identifying GT products**

**踢腳板(本公司貨品)**

1. 耳仔成直線形狀 (圖 38.(1.))
2. 印有公司 LOGO 及 SIZE(圖 38.(2.))
3. 有 2 條槽(圖 38.(3.))
4. 於對角有開洞(圖 39.(4.))

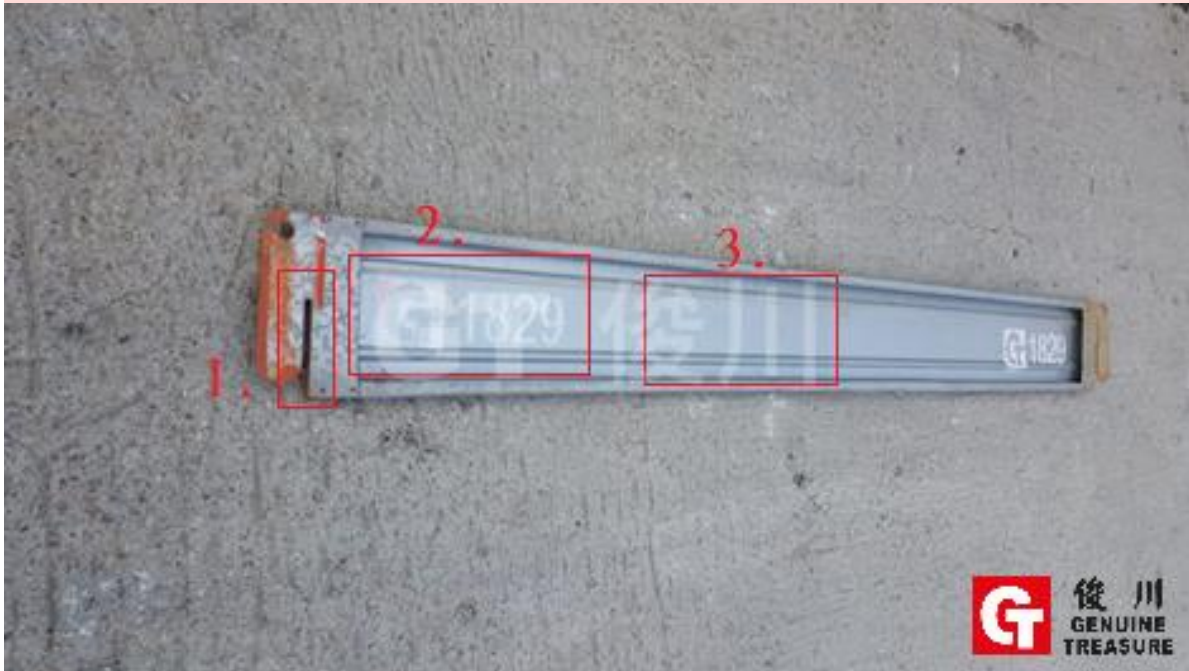


圖 38. 耳仔成直線形狀 (圖 38.(1.))  
印有公司 LOGO 及 SIZE(圖 38.(2.))  
有 2 條槽(圖 38.(3.))



Guideline for Identifying GT products



圖 39. 於對角有開洞(圖 39.(4.))



Guideline for Identifying GT products

踢腳板(非本公司貨品)

例子 1.



圖 40. 於對角位置沒有開洞(圖 40.(1.))  
只有一條槽(圖 40.(2.))



Guideline for Identifying GT products

踢腳板(非本公司貨品)

例子 2.



圖 41. 板底部分沒有印有公司 LOGO 及尺寸(圖 41.(3.))  
板底部分沒有 2 條凹槽(圖 41.(4.))  
耳仔位置成圓形(圖 41.(5.))



俊川棚架設備有限公司  
GENUINE TREASURE ACCESS AND SCAFFOLDING LIMITED

Guideline for Identifying GT products

腳套



Guideline for Identifying GT products

腳套(本公司貨品)

1. 於頂部有 2 個螺絲洞(圖 42.(1.))
2. 頂部比較短(圖 42.(2.))



圖 42. 於頂部有 2 個螺絲洞(圖 42.(1.))  
頂部比較短(圖 42.(2.))





Guideline for Identifying GT products

腳套(非本)

例子 1.



圖 43. 頂部沒有螺絲洞(圖 43.(1.))  
頂部比本公司長(圖 43.(2.))  
底部多出 2 個螺絲洞(圖 43.(3.))



俊川棚架設備有限公司  
GENUINE TREASURE ACCESS AND SCAFFOLDING LIMITED

Guideline for Identifying GT products

駁芯



**Guideline for Identifying GT products**

**駁芯(本公司貨品)**

(龍門架駁芯)

1. 於頂部及底部各有 2 個螺絲洞(圖 44.(1.))
2. 成對稱(圖 44.(2.))



圖 44. 於頂部及底部各有 2 個螺絲洞(圖 44.(1.))  
成對稱(圖 44.(2.))



Guideline for Identifying GT products

駁芯(本公司貨品)

(圓駁芯)

1. 頭部位置厚度為 0.33mm(圖 45.(1.))
2. 頭、尾各有 4 個螺絲洞(圖 45.(2.))



圖 45. 頭部位置厚度為 0.33mm(圖 45.(1.))  
頭、尾各有 4 個螺絲洞(圖 45.(2.))



Guideline for Identifying GT products

駁芯(本公司貨品)

(方駁芯)

1. 頭、尾各有 2 個螺絲洞(圖 46.(1.))
2. 底部到圓環位置長 7.8cm(圖 46.(3))



圖 46. 頭、尾各有 2 個螺絲洞(圖 46.(1.))  
底部到圓環位置長 7.8cm(圖 46.(3.))



Guideline for Identifying GT products

駁芯(非本)

(龍門架駁芯)

例 1.



圖 47. 比本公司駁芯少 2 個螺絲洞(圖 47.(1.))  
比本公司駁芯長(圖 47.(2.))



Guideline for Identifying GT products

駁芯(非本)

(方駁芯)

例 1.



圖 49. 底部到圓環位置長 10cm，比本公司駁芯長(圖 49.(1.))



俊川棚架設備有限公司  
GENUINE TREASURE ACCESS AND SCAFFOLDING LIMITED

Guideline for Identifying GT products

龍門架





**Guideline for Identifying GT products**

**龍門架(本公司貨品)**

1. 中央杆的末端經過壓平後焊接(圖 50.(1.))
2. 杆邊貼有貼紙(圖 50.(2.))

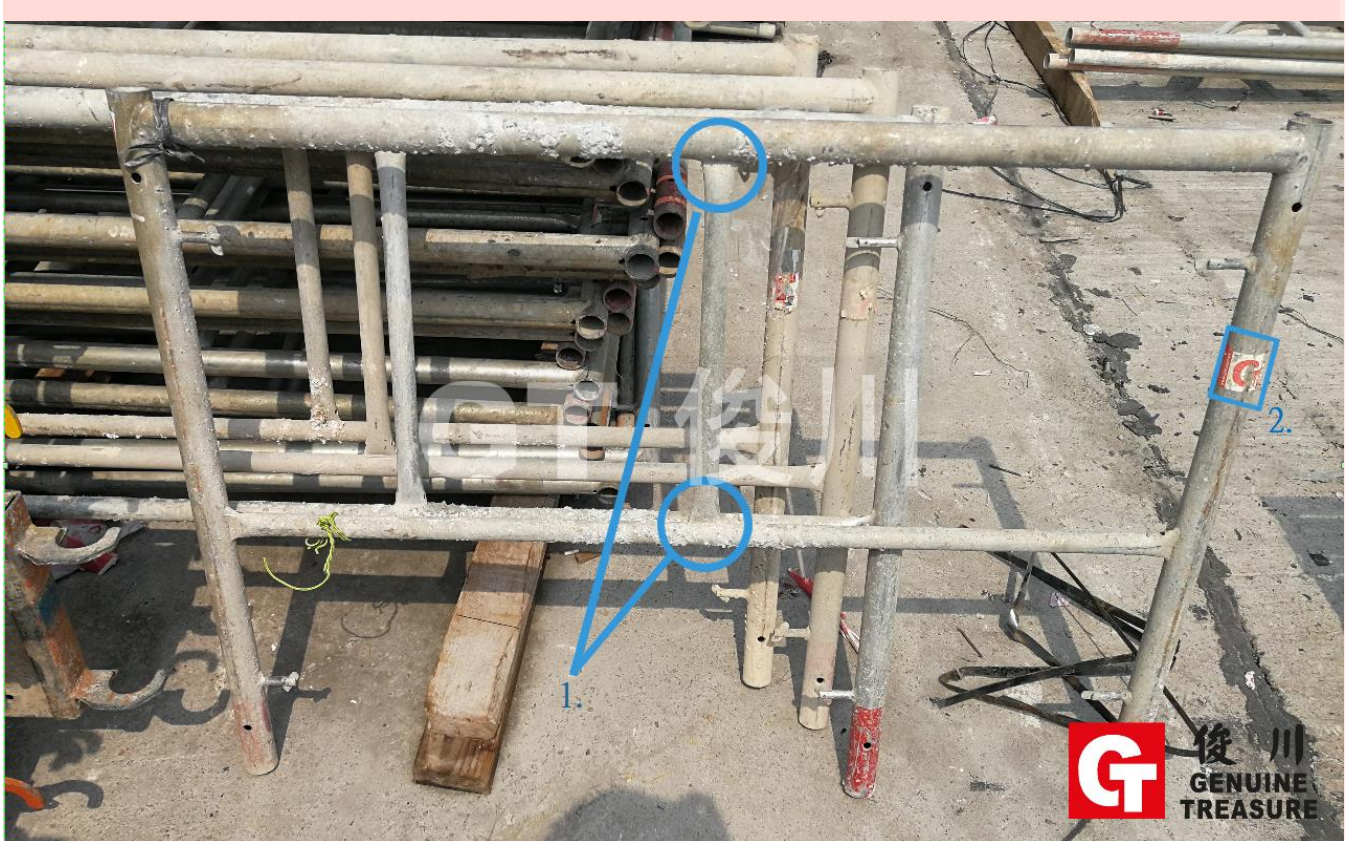


圖 50. 中央杆的末端經過壓平後焊接(圖 50.(1.))  
杆邊貼有貼紙(圖 50.(2.))



Guideline for Identifying GT products

龍門架(非本)

例 1.



圖 51. 非本比本公司多出一塊鐵片(圖 51.(1.))  
中央杆的末端沒有進行壓平後焊接(圖 51.(2.))